



Öl-Brennwertkessel

Kompakter, preisattraktiver Öl-Brennwert-Gussheizkessel für die Modernisierung:

VITORONDENS 200-T



Heizen mit Öl

Effiziente und bewährte
Technik mit hohem
Wirkungsgrad

Kompakter, preisattraktiver Öl-Brennwert-Gussheizkessel für die Modernisierung



GREEN FUELS READY

Vitorondens 200-T Brennwertkessel mit neben-
gestelltem Warmwasserspeicher Vitocell 300-V

Die Stärken des Vitorondens 200-T im Nenn-Wärmeleistungsbereich von 20,2 bis 107,3 kW liegen in der Modernisierung von Mehrfamilienhäusern und Gewerbebetrieben. Er überzeugt mit kompakten Abmessungen, langlebiger Eutectoplex-Heizfläche sowie nachgeschaltetem Inox-Radial-Wärmetauscher aus Edelstahl Rostfrei.

Der Brennwertkessel Vitorondens 200-T ist nun auch für den Betrieb mit verschiedenen flüssigen CO₂-reduzierten Brennstoffen ausgelegt. Dazu zählen anstelle von fossilem Heizöl zum Beispiel HVO (pflanzliches Heizöl), PTL (verflüssigter Strom) und höhere Anteile von FAME (Bio-Heizöl). Somit sind die Geräte zukunftsfähig und können einen wichtigen Beitrag zum Klimaschutz leisten.



Inox-Radial-Wärmetauscher –
langlebig und effizient

10 Jahre Garantie

auf Edelstahl-Wärmetauscher
für Öl-/Gas-Brennwertkessel
bis 150 kW

Voraussetzungen unter
www.viessmann.de/garantie

Hybrid Ready – jetzt mit Brennwertheizung modernisieren und später einfach regenerativ ergänzen

Viessmann Brennwertgeräte sind für eine einfache Ergänzung von regenerativen Energien bzw. Einbindung in Hybridsysteme mit Wärmepumpe und Solarthermie vorbereitet. Damit kann jetzt mit Viessmann Brennwertgeräten zukunftssicher modernisiert und später mit regenerativen Wärmeerzeugern einfach nachgerüstet werden.



HYBRID READY



Die Eutectoplex-Heizfläche garantiert Langlebigkeit und eine hohe Betriebssicherheit.

Eutectoplex-Heizfläche garantiert Langlebigkeit und eine hohe Betriebssicherheit

Durch die Kombination der langlebigen Eutectoplex-Heizfläche mit einem nachgeschalteten Inox-Radial-Wärmetauscher aus Edelstahl Rostfrei laufen Verbrennung und Kondensation getrennt voneinander ab. Der Vorteil: Verbrennungsrückstände bleiben im Brennraum, während im Wärmetauscher die Verbrennungsgase ablagerungsfrei kondensieren.

Niedrige Schadstoffemissionen durch Öl-Blaubrenner Vitoflame 300

Der Unit-Öl-Blaubrenner Vitoflame 300 sorgt für eine besonders schadstoffarme, umweltschonende und effiziente Verbrennung.

Vitorondens 200-T überzeugt

- + Jetflow-System für optimale Heizwasserverteilung
- + Flexible Aufstellung durch raumluftunabhängige (bis 53,7 kW) oder raumluftabhängige Betriebsweise
- + Leiser Betrieb durch extern montierbaren Abgasschalldämpfer
- + Einfach zu bedienende Vitotronic Regelung mit Klartext- und Grafikanzeige
- + Niedrige Schadstoffemissionen durch Öl-Blaubrenner Vitoflame 300
- + Zeiteinsparung bei der Montage: Wärmedämmung und Regelung sind bei Vitorondens 200-T bis 53,7 kW vormontiert
- + Leichte Einbringung durch Einzelkomponenten bei Vitorondens 200-T von 67,6 bis 107,3 kW. Der Heizkessel wird als Block geliefert – Wärmedämmung, Nachschalt-Wärmetauscher und Regelung werden am Aufstellort montiert

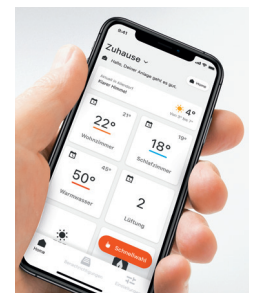
Einfach und komfortabel regeln

Die Regelung Vitotronic 200 mit Klartextanzeige und grafischer Unterstützung ermöglicht dem Nutzer eine einfache, selbst-erklärende und menügeführte Bedienung. Über die Vitotronic lassen sich Heizungsanlagen mit einem ungemischten und bis zu zwei gemischten Heizkreisen komfortabel regeln.

Mit Vitoconnect und einem Smartphone ist die Bedienung von Viessmann Heizungsanlagen ein Kinderspiel. Mit der ViCare App können Heizungsanlagen gesteuert werden. Alle Apps sind für mobile Endgeräte mit iOS- oder Android-Betriebssystemen erhältlich.



Display der Vitotronic Regelung mit Klartextanzeige und übersichtlicher Menüführung



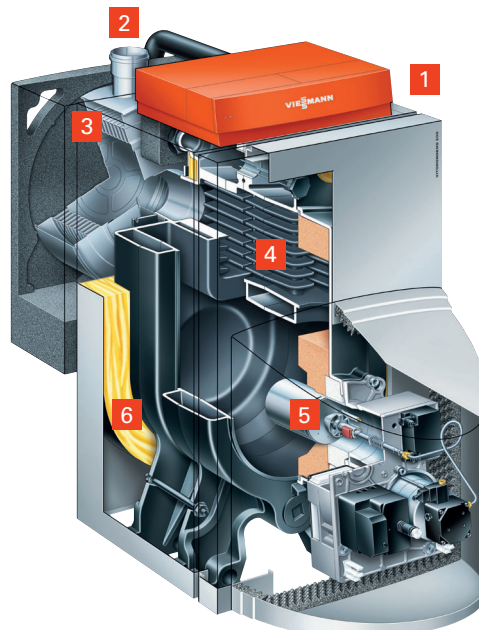
Mit Vitoconnect und einem Smartphone ist die Bedienung von Viessmann Heizungsanlagen ein Kinderspiel.

5 Jahre Garantie

bei Anlagenaufschaltung/
Konnektivierung

Voraussetzungen unter
www.viessmann.de/garantie

- 1 Vitotronic Regelung
- 2 Abgasführung nach oben
- 3 Inox-Radial-Wärmetauscher
- 4 Eutectoplex-Heizfläche
- 5 Unit-Öl-Blaubrenner Vitoflame 300
- 6 Hochwirksame Wärmedämmung



Öl-Brennwert-Gussheizkessel **VITORONDENS 200-T**

Nenn-Wärmeleistung (50/30 °C)	kW	20,2	24,6	28,6	35,4	42,8	53,7
Nenn-Wärmeleistung (80/60 °C)	kW	18,8	22,9	27,0	33,0	40,0	50,0
Abmessungen							
Länge	mm	1226	1226	1362	1362	1662	1662
Breite	mm	500	500	500	500	500	500
Höhe	mm	940	940	940	940	940	940
Gewicht	kg	147	147	184	184	224	224
Energieeffizienzklasse		A	A	A	A	A	A

Nenn-Wärmeleistung (50/30 °C)	kW	67,6	85,8	107,3
Nenn-Wärmeleistung (80/60 °C)	kW	63,0	80,0	100,0
Abmessungen				
Länge	mm	1710	1710	1710
Breite	mm	600	600	600
Höhe	mm	1149	1149	1149
Gewicht	kg	348	348	348
Energieeffizienzklasse		A	A	A



Produktmerkmale

- + Preisattraktiver Öl-Brennwert-Gussheizkessel für die Modernisierung, 20,2 bis 53,7 kW bzw. 67,6 bis 107,3 kW
- + Norm-Nutzungsgrad: bis 97 % (H₂)
- + Hohe Betriebssicherheit und lange Nutzungsdauer durch bewährte Bauteile (z. B. Eutectoplex-Heizfläche)
- + Nachgeschalteter, selbstreinigender Inox-Radial-Wärmetauscher aus Edelstahl Rostfrei
- + Niedrige Schadstoffemissionen durch Öl-Blaubrenner Vitoflame 300
- + Alle handelsüblichen schwefelarmen Heizöle EL und folgende CO₂-reduzierte Heizöle verwendbar:
 - Heizöl DIN SPEC 51603-6-EL A Bio 20: Heizöl EL schwefelarm mit Zumischungen bis 20 % Biokomponenten (FAME)
 - Paraffinische Heizöle (z. B. HVO oder PTL) nach DIN TS 51603-8 bis 100 %
- + Internetfähig durch Vitoconnect (Zubehör) für Bedienung und Service über Viessmann App
- + Energieeffizienzklasse: A



Das „Green Fuels Ready“-Label des Bundesverband der Deutschen Heizungsindustrie e.V. (BDH) bestätigt für Vitoladens 300-C die Verwendung paraffinischer Brennstoffe (z. B. HVO oder PTL) nach DIN TS 51603-8 bis 100 %.



Ihr Fachpartner

9443 739 - 9 DE 06/2023

Inhalt urheberrechtlich geschützt.
 Kopien und anderweitige Nutzung
 nur mit vorheriger Zustimmung.
 Änderungen vorbehalten.